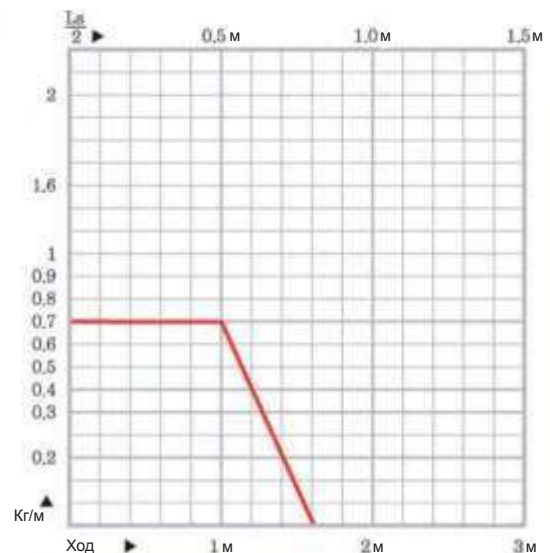


## Миниатюрный тип



## CPS 020 Type

- 1 Материал**  
Полиамид, армированный стекловолокном, UL94-HB
- 2 Уровень шума:** 40дБ  
(DIN EN 61672—1)
- 3 Применение:** порталные роботы, обрабатывающие центры, ткацкие станки, сварочные машины, устройства подачи.
- 4 Скорость:** 10 м/с
- 5 Температура:** —30 С~+130 С
- 6 Длины при вертикальной установке**
  - Петля вверх = max. 1.0 м
  - Петля вниз = max. 5 м
  - Вывешивание без опоры = max. 0.5 м
- 7 Нагрузочная диаграмма**  
Длина собственной поддержки



- 8 Расчет длины кабель-канала**

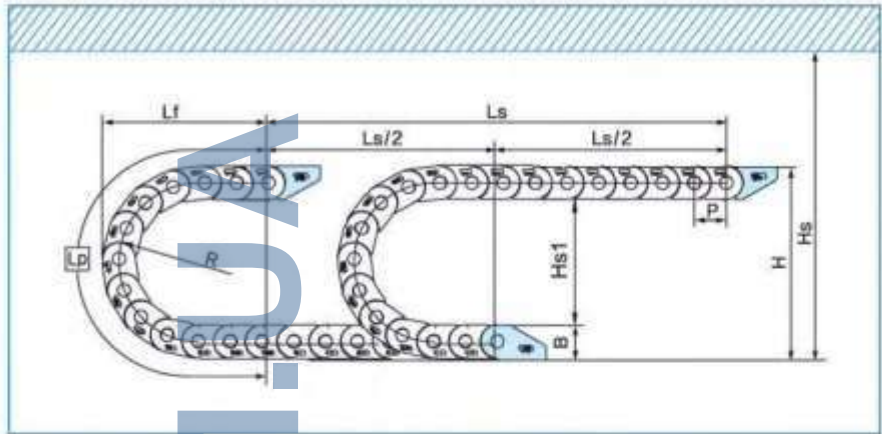
$$L = \frac{L_s}{2} + L_p$$



# CPS 020

**Схема монтажа кабель-канала**

- Ls: ход
- Lp: длина петли
- Lf: ширина петли
- Hs: допустимая высота



**Тип CPS020**

Длина звена P: 20 мм  
 Высота звена B: 20 мм  
 Монтажн. высота H: 2R+B  
 Hs H+15 мм  
 Hs1 —15 мм

(длина, мм)

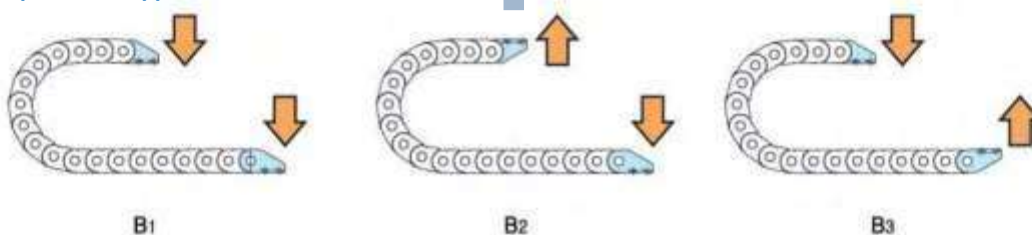
Радиус изгиба	28	38	48
Lp	170	200	230
Lf	78	88	98
H	76	96	116

**Код заказа**

**CPS020, 30, R28 / B<sub>2</sub> - 1,000L : 10ST**

- Количество
- Длина, мм
- Тип конечных соединителей
- Радиус изгиба (R)
- Внутренняя ширина ячейки звена
- Тип кабель-канала

**Концевые соединители**



**ТОВ «ТАГОС»  
 ООО «ТАГОС»**

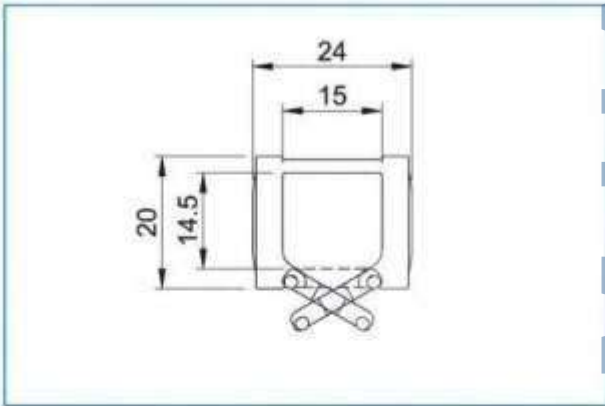
Тел.: +38(057)721-04-08  
 +38(057)715-26-19  
 Сайт: tagos.com.ua  
 Email: zapchnestd@mail.ru

Адреса: вул. Фонвізіна, 18, м. Харків,  
 Україна, 61105  
 Адрес: ул. Фонвизина, 18, г. Харьков,  
 Украина, 61105

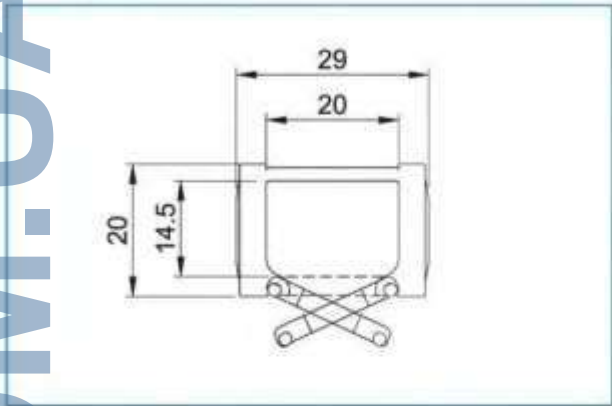
# CPS 020

## Сечение ячейки кабель-канала

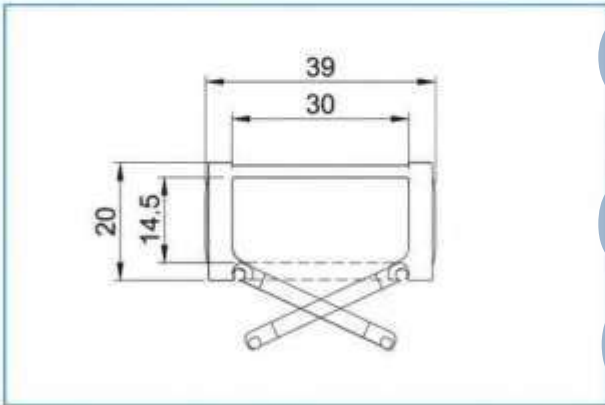
• Тип CPS 020.15



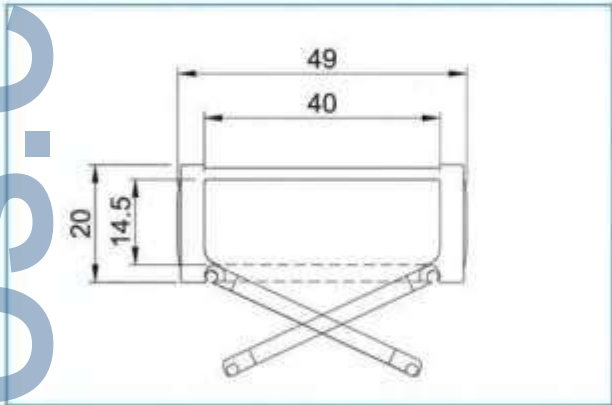
• Тип CPS 020.20



• Тип CPS 020.30



• Тип CPS 020.40



## Радиусы изгибов, масса

Тип	Радиус изгиба (R)	Масса, кг/м
CPS 020.15	28, 38, 48	0.245
CPS 020.20		0.260
CPS 020.30		0.285
CPS 020.40		0.310

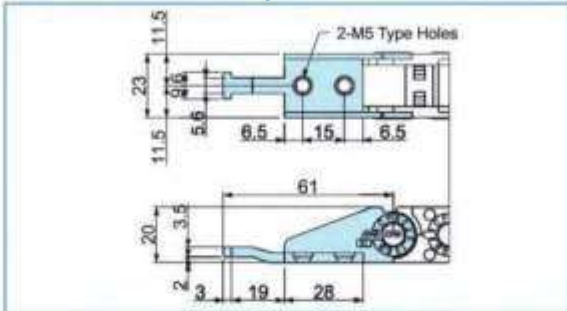




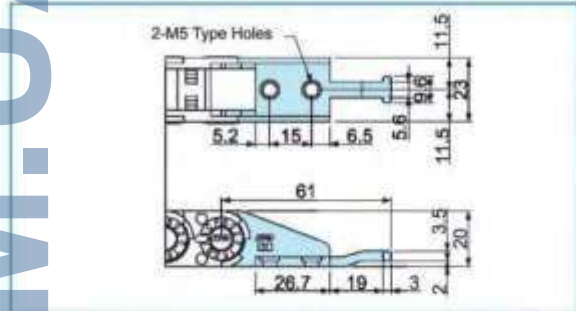
# CPS 020

## Концевые соединители - с зажимами для кабеля

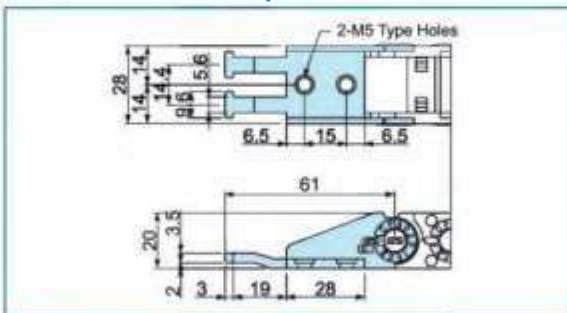
● CPS 020.15 Фиксированный конец



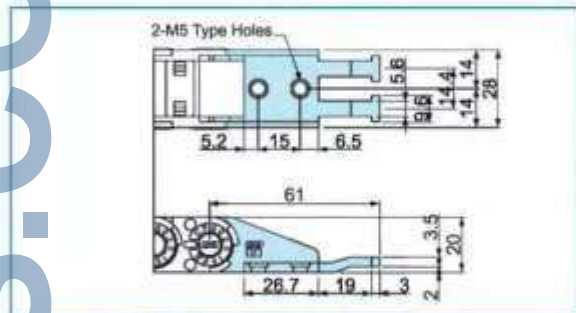
● CPS 020.15 Подвижный конец



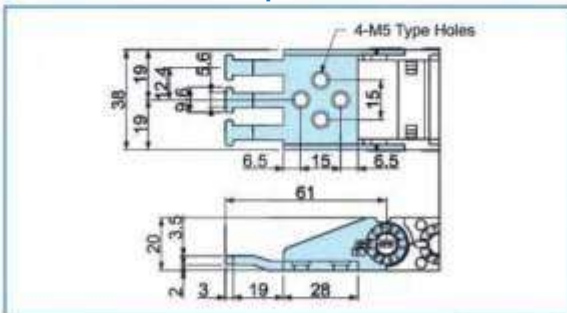
● CPS 020.20 Фиксированный конец



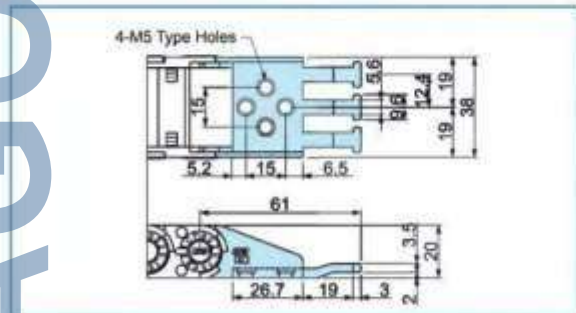
● CPS 020.20 Подвижный конец



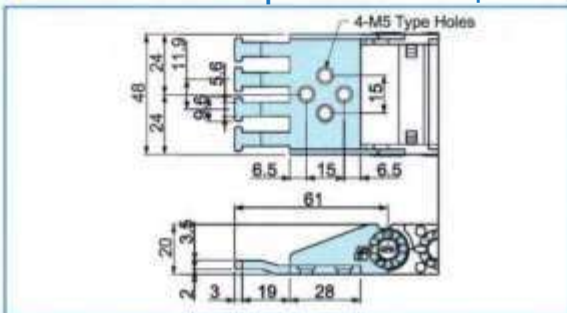
● CPS 020.30 Фиксированный конец



● CPS 020.30 Подвижный конец



● CPS 020.40 Фиксированный конец



● CPS 020.40 Подвижный конец

