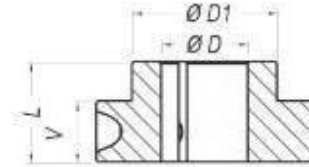
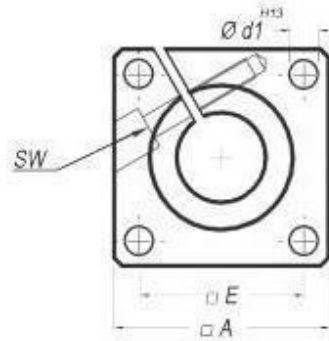


LINEAR SHAFTS AND BALL BUSHINGS

► SFWR SLIDE UNIT



Type	D	A	L	D1	E	d1	V	SW	Weight
	(mm)								(g)
SFWR-12	12	40	20	23,5	30	5,5	12	M3	50
SFWR-16	16	50	20	27,5	35	5,5	12	M3	80
SFWR-20	20	50	23	33,5	38	6,6	14	M4	100
SFWR-25	25	60	25	42	42	6,6	16	M5	150
SFWR-30	30	70	30	49,5	54	9	19	M6	240
SFWR-40	40	100	40	65	68	11	26	M8	660
SFWR-50	50	100	50	75	75	11	36	M8	820