



Rollenketten nach ISO 606 (DIN 8188) – verstärkte Ausführung H

Roller chains according to ISO 606 – Heavy series H

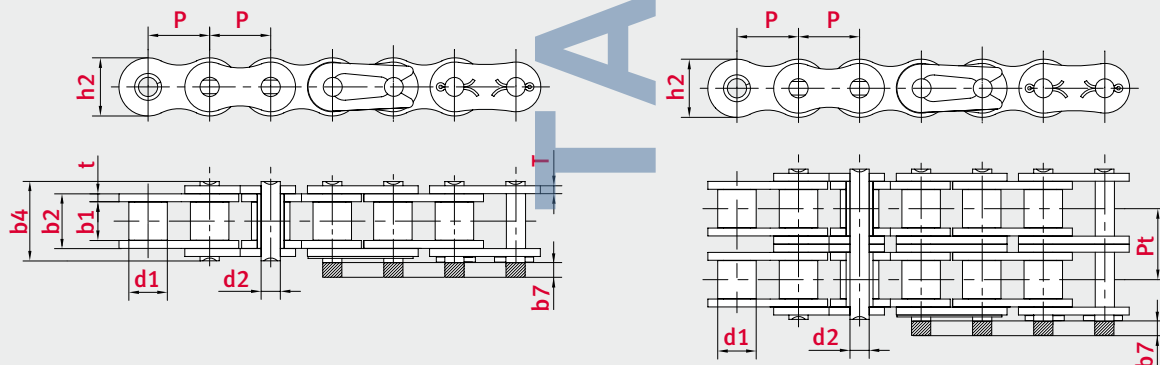
iwis.de/1028

Kettentyp	Teilung	Lichte Weite	Rollen Ø	Bolzen Ø	Bolzenlänge	Max. zusätzl. Länge für Verschlussglieder	Innenglied-breite	Laschen-dicke	Höhe Innenlasche	Querteilung	Min. Bruchkraft	Gewicht	Gelenk-fläche
Chain no.	Pitch	Width between inner plates	Roller Ø	Pin Ø	Pin length	Max. add. length of connecting link	Total width inner link	Plate thickness	Height inner plate	Traverse pitch	Min. tensile strength	Weight	Bearing surface
	p mm	b1 min. mm	d1 max. mm	d2 max. mm	b4 max. mm	b7 max. mm	b2 max. mm	t / T mm	h2 max. mm	Pt mm	Fmin. KN	kg/m	cm ²
ANSI-H - Simplex													
40H	12,70	7,85	7,92	3,98	18,80	3,90	12,20	2,00	12,07		14,1	0,82	0,49
50H	15,875	9,40	10,16	5,09	22,60	4,10	14,50	2,40	15,09		22,2	1,23	0,74
60H	19,05	12,57	11,91	5,96	30,20	4,60	19,43	3,20	18,10		31,3	1,87	1,16
80H	25,40	15,75	15,88	7,94	37,40	5,40	24,28	4,00	24,13		55,6	3,10	1,93
100H	31,75	18,90	19,05	9,54	44,50	6,10	29,10	4,80	30,17		87,0	4,52	2,78
120H	38,10	25,22	22,23	11,11	55,00	6,60	37,18	5,60	36,20		125,0	6,60	4,13
140H	44,45	25,22	25,40	12,71	59,00	7,40	38,86	6,40	42,23		170,0	8,30	4,94
160H	50,80	31,55	28,58	14,29	69,40	7,90	46,88	7,20	48,26		223,0	10,30	6,70
180H	57,15	35,48	35,71	17,46	77,30	9,10	52,50	8,00	54,30		281,0	14,83	9,17
200H	63,50	37,85	39,68	19,85	87,10	10,20	58,29	9,50	60,33		347,0	19,16	11,57
240H	76,20	47,35	47,63	23,81	11,40	10,50	74,54	12,70	72,39		500,0	30,40	17,75

ANSI-H - Duplex

60-2H	19,05	12,57	11,91	5,96	56,30	4,60	19,43	3,20	18,10	26,11	62,6	3,71	1,16
80-2H	25,40	15,75	15,88	7,94	70,00	5,40	24,28	4,00	24,13	32,59	112,2	6,15	1,93
100-2H	31,75	18,90	19,05	9,54	83,60	6,10	29,10	4,80	30,17	39,09	174,0	9,03	2,78
120-2H	38,10	25,22	22,23	11,11	103,90	6,60	37,18	5,60	36,20	48,87	250,0	13,13	4,13

Weitere Duplex- und Triplex-Ketten auf Anfrage.
More duplex and triplex chains on request.





Rollenketten nach ISO 606 (DIN 8188) – verstärkte Ausführung HV

Roller chains according to ISO 606 – Heavy series HV

iwis.de/1029

1

Kettentyp	Teilung	Lichte Weite	Rollen Ø	Bolzen Ø	Bolzenlänge	Max. zusätzl. Länge für Verschlussglieder	Innenglied-breite	Laschen-dicke	Höhe Innenlasche	Min. Bruchkraft	Gewicht	Gelenk-fläche
Chain no.	Pitch	Width between inner plates	Roller Ø	Pin Ø	Pin length	Max. add. length of connecting link	Total width inner link	Plate thickness	Height inner plate	Min. tensile strength	Weight	Bearing surface
	p mm	b1 min. mm	d1 max. mm	d2 max. mm	b4 max. mm	b7 max. mm	b2 max. mm	t / T ~ mm	h2 max. mm	F min. KN	kg/m	cm ²

ANSI-HV - Simplex

50HV	15,875	9,40	10,16	5,09	22,60	4,10	14,50	2,40	15,09	36,7	1,23	0,74
60HV	19,05	12,57	11,91	5,96	30,20	4,60	19,43	3,20	18,10	55,0	1,87	1,16
80HV	25,40	15,75	15,88	7,94	37,40	5,40	24,28	4,00	24,13	80,0	3,10	1,93
100HV	31,75	18,90	19,05	9,54	44,50	6,10	29,10	4,70	30,17	133,4	4,52	2,78
120HV	38,10	25,22	22,23	11,11	55,00	6,60	37,18	5,60	36,20	182,4	6,60	4,13
140HV	44,45	25,22	25,40	12,71	59,00	7,40	38,86	6,30	42,23	243,6	8,30	4,94

